



UNIVERSITÀ DI PISA

titolo brevetto

Attrezzo per la rimozione ed il recupero del materiale vetroso formante l'elemento di vetro di chiusura di un'apertura di carico/scarico oggetti da lavare di una lavatrice a caricamento frontale

titolare

Università di Pisa

inventori

Marco Santochi
Franco Failli
Federico Sebastiani
Matteo Carmassi

tipo di brevetto

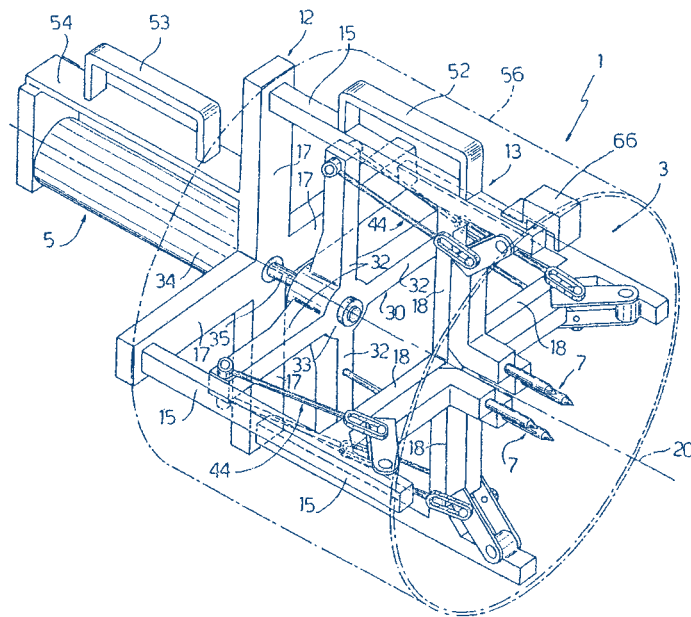
TO 2003A000048 del 28/01/2003

descrizione dell'invenzione (abstract)

Attrezzo per la rimozione ed il recupero del materiale vetroso formante l'elemento di vetro per la chiusura di una apertura di carico/scarico oggetti da lavare di una lavatrice a caricamento frontale comprendente una struttura di supporto (3), un attuatore reversibile (5) portato dalla struttura di supporto (3) ed una pluralità di punte (7) rompivetro mobili sotto la spinta dell'attuatore (5) lungo rispettive traiettorie ad arco da una posizione di riposo ad una posizione di lavoro per colpire l'elemento di vetro e frantumarlo.

Ufficio Ricerca • Lungarno Pacinotti 43 • 56100 Pisa
e-mail: ricerca@adm.unipi.it • sito web: www.unipi.it/ricerca

disegno



aree di applicazione principali

L'idea progettuale è di interesse per tutti gli impianti operanti nel settore del riciclaggio, dove si realizzi lo smontaggio manuale di elettrodomestici bianchi, al fine di recuperare i materiali in essi contenuti.