



UNIVERSITÀ DI PISA

titolo brevetto

Dispositivo per monitorare la trasmissione di vibrazioni da una sorgente ad un sistema mano-braccio di un soggetto

titolare

Università di Pisa

inventori

Bechi Alessandro
Di Puccio Francesca
Forte Paola

tipo di brevetto

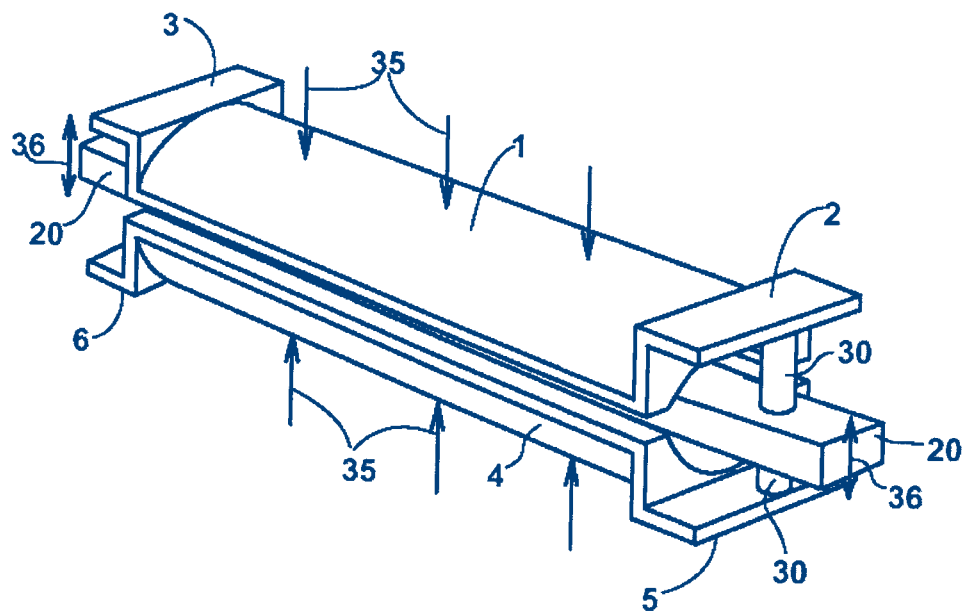
PI/2005/A/000096 del 14/09/2005

descrizione dell'invenzione (abstract)

Un dispositivo per monitorare la trasmissione di vibrazioni da una sorgente a un soggetto contemporaneamente alla forza di grip (35) esercitata dal soggetto sul dispositivo, comprendente una pluralità di elementi di interfaccia, ad esempio due elementi di interfaccia allungati (1 e 4), atti ad essere impugnati e stretti da un soggetto, mezzi di interposizione (30) interposti tra detti elementi di interfaccia (1 e 4) ed un corpo (20) che trasmette le vibrazioni (36) prodotte da una sorgente di vibrazioni.

Ufficio Ricerca • Lungarno Pacinotti 43 • 56100 Pisa
e-mail: ricerca@adm.unipi.it • sito web: www.unipi.it/ricerca

disegno



aree di applicazione principali

Valutazione del livello di vibrazioni di impugnature vibranti (martelli pneumatici, trapani, veicoli, ecc) per verificare la rispondenza alla normativa, valutazione comfort. Produttori di strumenti di misura nel settore dinamica e vibrazioni.