



UNIVERSITÀ DI PISA

**titolo brevetto**

## Dispositivo di innesto per una protesi dentaria

**titolare**

Università di Pisa

**inventori**

Paola Forte  
Francesca Di Puccio  
Fabio Nuccetelli

**tipo di brevetto**

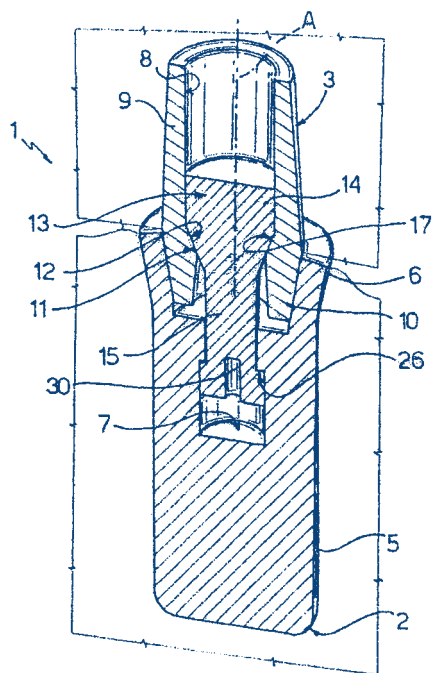
TO 2004A000246 del 20/4/2004

**descrizione dell'invenzione (abstract)**

Dispositivo di innesto (1) per una protesi dentaria comprendente un corpo di sostegno (2) atto ad essere impiantato su di un supporto osseo di un paziente, un moncone (3) comprendente una porzione superiore (9) atta ad essere collegata alla protesi dentaria, una porzione inferiore (10) cooperante con il corpo di sostegno (2). Il dispositivo d'innesto (1) presenta un dispositivo a baionetta (4) girevole attorno ad un asse (A) per vincolare in modo rigido alla traslazione il moncone (3) al corpo di sostegno (2).

Ufficio Ricerca • Lungarno Pacinotti 43 • 56100 Pisa  
e-mail: [ricerca@adm.unipi.it](mailto:ricerca@adm.unipi.it) • sito web: [www.unipi.it/ricerca](http://www.unipi.it/ricerca)

disegno



aree di applicazione principali

Produttori di materiale ortodontico.