



UNIVERSITÀ DI PISA

titolo brevetto

Dispositivo automatico per distendere su una superficie un materiale piano flessibile con forma irregolare

titolare

Università di Pisa

inventori

Dini Gino
Failli Franco
Sebastiani Federico
Antonini Francesca

tipo di brevetto

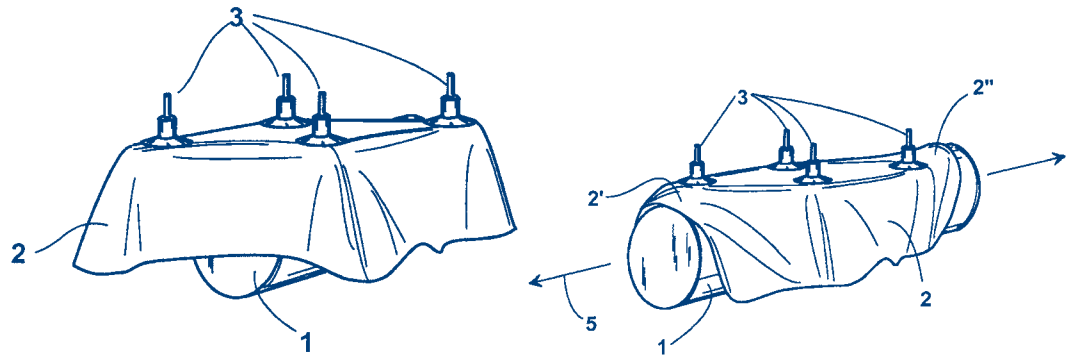
PI/2005/A/000132 del 16/12/2005

descrizione dell'invenzione (abstract)

Un dispositivo automatico in grado di distendere, su una superficie di lavoro, un materiale piano flessibile (2), in particolare una pelle, avente forma qualsiasi non nota e afferrato in una zona centrale, ad esempio tramite ventose (3), in modo che, una volta sollevato assuma una forma sostanzialmente a campana, comprendente un supporto estensibile (1) lungo un asse di estensione (5) tra una posizione chiusa ed una posizione estesa, essendo previsti mezzi per disporre detto supporto sotto detta campana in posizione chiusa, e mezzi per estendere detto supporto fino a detta posizione estesa in modo da distendere detto materiale (2) in detta direzione (5). Detto supporto (1) comprende due porzioni rigide aventi uno spazio interno e due rispettive porzioni gonfiabili atte a ritirarsi in detto spazio interno quando detto supporto è in posizione chiusa e ad assumere, a seguito di gonfiaggio, una forma sostanzialmente cilindrica sporgente dalla rispettiva porzione rigida, dette porzioni rigide e dette porzioni gonfiabili essendo montate contrapposte lungo un asse di estensione comune. Detti mezzi per disporre detto supporto sotto detta campana comprendono un meccanismo di sostegno mobile di moto alternativo in un piano perpendicolare a detto asse di estensione avente un braccio con una prima estremità girevolmente connessa ad una base fissa in prossimità di detta superficie di lavoro ed una seconda estremità connessa a detto supporto estensibile.

Ufficio Ricerca • Lungarno Pacinotti 43 • 56100 Pisa
e-mail: ricerca@adm.unipi.it • sito web: www.unipi.it/ricerca

disegno



aree di applicazione principali

L'idea progettuale è di interesse per tutti i settori (automobilistico, conciario, calzaturiero, abbigliamento, accessori per abbigliamento, ecc.) dove vengono manipolati e movimentati pellami animali.