



UNIVERSITÀ DI PISA

titolo brevetto

Metodo per la riproduzione di colonie di corallo rosso e altri antozoi

titolare

Università di Pisa

inventori

Giovanni Santangelo

Lorenzo Bramanti

tipo di brevetto

PI/2006/A/000126 del 13.11.2006

descrizione dell'invenzione (abstract)

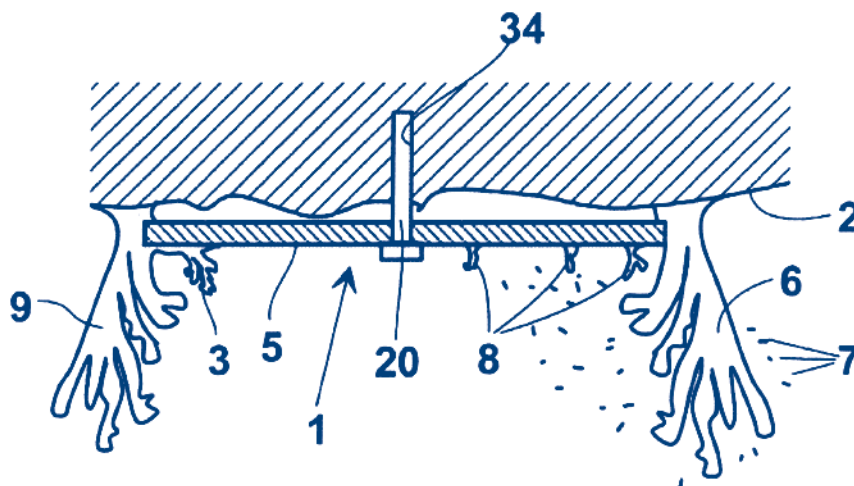
Un metodo per produrre nuove colonie (3 e 8) di entozoi, in particolare corallo rosso, da colonie preesistenti (6 e 9) in natura o in ambiente controllato, comprendente le fasi di fissare un supporto rimovibile (1) da popolare ad un substrato roccioso sommerso (2) già popolato da colonie preesistenti di entozoi (6 e 9), o comunque situato in presenza di larve (7) di detti antozoi, attendere un tempo prefissato per far popolare detto supporto (1) con dette nuove colonie (3 e 8) da parte di dette colonie preesistenti (6) o di dette larve (7) e successivamente trasferire tale supporto (1) popolato con le nuove colonie (3 e 8) in un altro ambiente naturale o in un ambiente controllato, senza staccare le nuove colonie (3 e 8) dal supporto (1). Il supporto (1) secondo l'invenzione ha una superficie esposta (5) con composizione chimica avente contenuto di carbonato di calcio non inferiore al 50%. Il supporto rimovibile (1) è fissabile al substrato (2) ad esempio tramite un tassello ad espansione (20) inserito in un foro precedentemente ricavato nel substrato.

Ufficio Ricerca • Lungarno Pacinotti 43 • 56100 Pisa
e-mail: ricerca@adm.unipi.it • sito web: www.unipi.it/ricerca

Scienze chimiche,
scienze biologiche,
scienze agrarie



disegno



aree di applicazione principali

I settori interessati a questa applicazione sono soprattutto le autorità di gestione delle Aree Marine Protette ed i gestori del turismo naturalistico marino e le aziende specializzate in acquicoltura intensiva ed in acquariofilia.