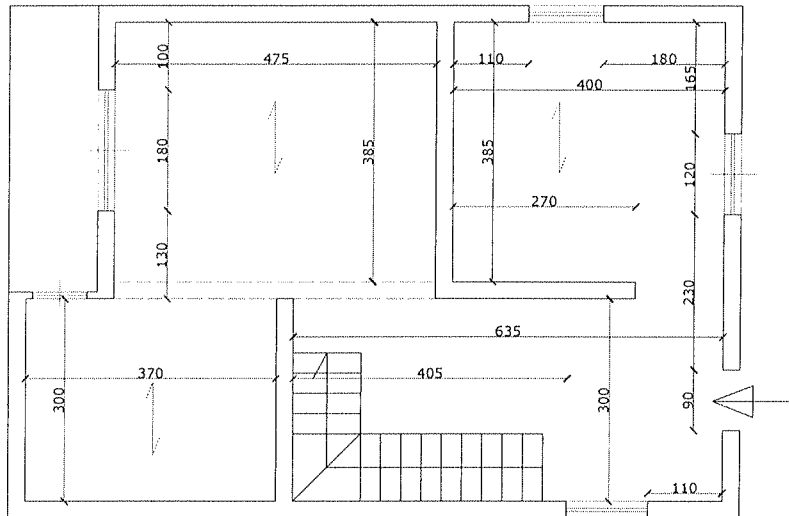


TEMA N.1

Con riferimento alla pianta riportata nella sottostante Figura, si effettui il dimensionamento della struttura in muratura.

PIANTA PIANO TIPO



Si specifichino in particolare:

- I materiali adottati (tipologia e caratteristiche meccaniche della muratura e della malta, con riferimento alle prescrizioni previste dalle attuali Norme Tecniche).
- Le azioni agenti sulla costruzione (carichi permanenti propri e portati, azioni variabili, carichi di esercizio, azione sismica).
- Le scelte progettuali per i vari elementi strutturali e non strutturali.
- I criteri adottati nel dimensionamento.
- Le verifiche da eseguire conformemente a normativa.

Si forniscano alcuni dettagli costruttivi tipo.

Localizzazione geografica: Pisa

Categoria terreno: C

Categoria topografica: T1

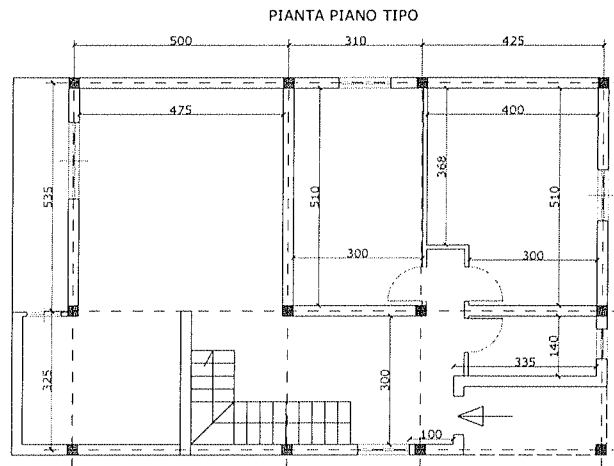
Uso: Civile abitazione

Numero di piani: 2, copertura piana praticabile per sola manutenzione

Altezza di interpiano: 2.70 m

TEMA N.2

Con riferimento alla pianta riportata nella sottostante Figura, si effettui il dimensionamento della struttura a telaio in calcestruzzo armato.



Si specifichino in particolare:

- I materiali adottati con riferimento alle prescrizioni previste dalle attuali Norme Tecniche per le Costruzioni.
- Le azioni agenti sulla costruzione (carichi permanenti propri e portati, azioni variabili, carichi di esercizio, azione sismica).
- Le scelte progettuali per i vari elementi strutturali e non strutturali.
- I criteri adottati nel dimensionamento.
- Le verifiche da eseguire conformemente a normativa.

Si forniscano inoltre alcuni dettagli costruttivi tipo.

Localizzazione geografica: Pisa

Categoria terreno: B

Categoria topografica: T1

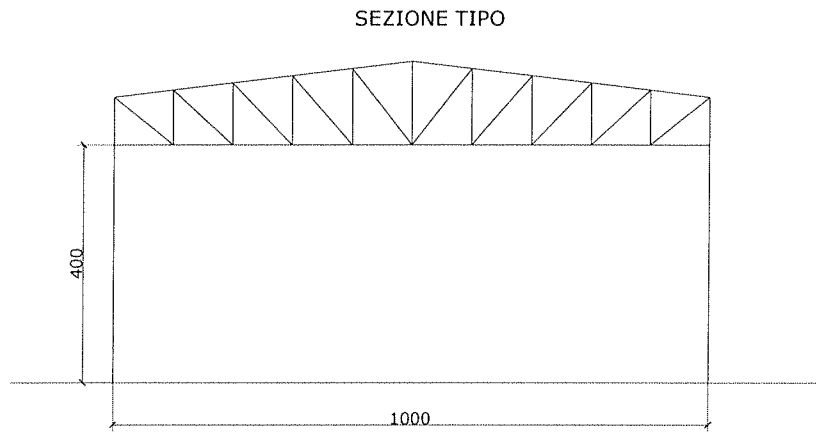
Uso: Residenziale

Numero di piani: 2, copertura piana praticabile per sola manutenzione

Altezza di interpiano: 2.70 m

TEMA N.3

Con riferimento alla sottostante Figura, si effettui il dimensionamento della struttura in acciaio indicata. Lo schema di trave reticolare è solo indicativo. Si fornisce solo la quota interna di imposta.



Si specifichino in particolare:

- I materiali adottati con riferimento alle prescrizioni previste dalle attuali Norme Tecniche per le Costruzioni.
- Le azioni agenti sulla costruzione (carichi permanenti propri e portati, azioni variabili, carichi di esercizio, azione sismica).
- Le scelte progettuali per i vari elementi strutturali e non strutturali.
- I criteri adottati nel dimensionamento.
- Le verifiche da eseguire conformemente a normativa.

Si forniscano inoltre alcuni dettagli costruttivi tipo.

Localizzazione geografica: Pisa

Categoria terreno: C

Categoria topografica: T1

Uso: Industriale

Numero di piani: 1

Interasse telai: 5,00 m